

HEYLO[®]
drying solutions

*HEYLO Luftentfeuchter –
kraftvoll, handlich, energiesparend*



*HEYLO Luftentfeuchter
DryTech 950*

Stand 11/2007

HEYLO - BEDIENUNGS - ANLEITUNG

Inhaltsverzeichnis

Kapitel	Inhalt	Seite 2
1	Sicherheitshinweise	Seite 3
2	Technische Normen	Seite 3
3	Beschreibung des Gerätes	Seite 4
4	Inbetriebnahme	Seite 7
5	Anschluss Kondensatablauf	Seite 8
6	Periodische Wartung	Seite 8
7	Technische Daten	Seite 8
8	Heissgasabtauung	Seite 9
9	Schaltplan	Seite 9

1. Sicherheitshinweise

Die Luftentfeuchter der Serie DRYTECH müssen immer an Schutzkontakt-Steckdosen angeschlossen werden. Beim Einsatz der Geräte sind die einschlägigen Sicherheitshinweise unbedingt zu beachten (vgl. dazu Bestimmungen der einzelnen Bundesländer, Berufsgenossenschaften etc.).

Sämtliche Reparatur- bzw. Servicearbeiten haben ausschließlich durch qualifiziertes und autorisiertes Personal zu erfolgen.

Das Gerät muss im Betriebszustand in vertikaler Position gehalten werden. Achtung, im Tank befindliches Kondenswasser kann bei unsachgemäßer Bedienung bzw. bei Transport des Gerätes im Betriebszustand aus dem Behälter gelangen und mit elektrischen Teilen in Berührung kommen! Vor allen Arbeiten am Gerät Netzstecker ziehen und Gerät vom Stromnetz trennen.

Sicherheitsabstände: Das Gerät DRYTECH saugt die Luft auf der Rückseite des Gerätes an und bläst die entfeuchtete Luft auf der Vorderseite des Gerätes wieder aus. Der Mindestabstand der Rückseite des Gerätes zu Wänden oder anderen Umschließungsflächen muss mindestens 15 cm betragen.

Das Gerät darf nicht in engen Räumen betätigt werden, wo das Zirkulieren der Luft nicht gewährleistet wird. Das Gerät kann seitlich neben Wänden aufgestellt werden, ohne dass die Funktion beeinträchtigt wird.

Die Luftentfeuchter der Serie DRYTECH werden unter Berücksichtigung der einschlägigen Sicherheitsnormen hergestellt. Achtung, keine Gegenstände in den Ventilator bzw. das vor dem Ventilator befindliche Gitter stecken oder halten.

Das Reinigen der Geräteoberfläche kann mit einem feuchten Tuch o.ä. erfolgen. Zum Reinigen der Verdampferflächen, Lamellen ggf. mit Stickstoff oder Luft ausblasen und Lamellen, wenn nötig, mit Lamellenkamm gerade richten.

Geräte nicht mit Hochdruckreinigern oder aggressiven Reinigungsmitteln behandeln!!!

Achtung, stets für freien Luftein- und -austritt sorgen, Gitter nicht abdecken oder zustellen.

Den Filter regelmäßig reinigen: die Reinigung erfolgt durchschnittlich einmal im Monat. Sollte das Gerät in sehr staubigen Räumen betrieben werden, muss die Reinigung öfters erfolgen. Im Kapitel 5 ist die Reinigung näher beschrieben. Wenn der Filter schmutzig ist, wird der Luftdurchsatz reduziert, die Entfeuchtungsleistung sinkt und das Gerät kann beschädigt werden.

2. Technische Normen

Die Luftentfeuchter der Serie DRYTECH entsprechen den wesentlichen Anforderungen der folgenden europäischen Richtlinien:

Maschinenrichtlinien (D.P.R. n°459 vom 24 Juli 1996), Elektro-Sicherheitsschutz bei Geräten mit Niederspannung (Gesetz n.791 vom 18. Oktober 1977 u. nachfolgendes Gesetz n.626 vom 25 November 1996), Elektromagnetische Kompatibilität - EMC- (Gesetz n.476 vom 4. Dezember 1992 und nachfolgendes Gesetz n° 615 vom 12. November 1996).

Die Konformität ist durch Hinweis auf folgende Normen bestätigt: CEI EN 60335-2-40, CEI EN 55014-1, CEI EN 55104-2, CEI EN 61000-3-2, CEI EN 61000-3-3

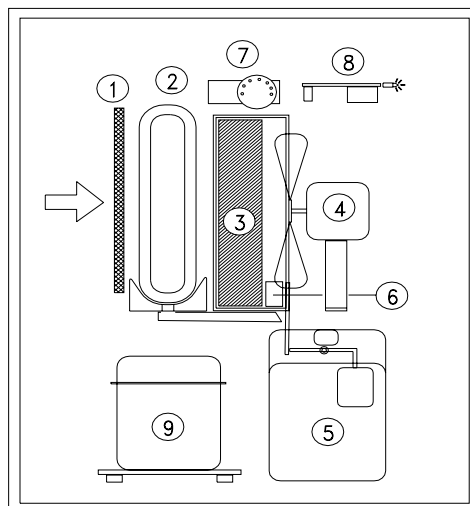
3. Beschreibung des Gerätes

FUNKTION

Die Geräte der Serie **DRYTECH** sind Luftentfeuchter mit Kältekreislauf auf Kondensationsbasis. Der Betrieb erfolgt auf der Grundlage physikalischer Gesetzmäßigkeiten. Hierbei wird der Umstand ausgenutzt, dass feuchte Luft beim Auftreffen auf eine kalte Oberfläche kondensiert.

Durch eine Kältemaschine wird ein Wärmetauscher gekühlt, über den die Raumluft geführt wird, die sich dabei abkühlt und Feuchtigkeit als Kondensat ausfallen lässt. Die entfeuchtete Luft wird über einen zweiten Wärmetauscher geführt, der vom Heißgas der Kältemaschine durchspült wird. Dabei wird die Luft wieder erwärmt, die relative Feuchte der Luft sinkt und ermöglicht die erneute Aufnahme von Feuchtigkeit im zu entfeuchtenden Luftraum.

Prinzipiell ist der Ablauf in untenstehender Zeichnung zu sehen: Die Luft wird am Gerät hinten angesaugt, durchläuft dann der Reihe nach, den **Filter (-1-)** den kalten **Verdampfer (-2-)** und den **Kondensator (-3-)**. Daraufhin wird die Luft vom **Ventilator (-4-)** durch das Gitter ausgeblasen und gelangt wieder in den Raum. Das Kondenswasser wird im **Behälter (-5-)** gesammelt. Ein **Mikroschalter (-6-)** schaltet das Gerät aus, wenn das Wasser im Behälter einen gewissen Füllungsgrad erreicht und somit den Schwimmer hebt. Der **Feuchtigkeitsmesser (-7-)** regelt das Einschalten des Luftentfeuchters, wenn die Luftfeuchtigkeit im Raum die gewünschte Grenze überschreitet. Die integrierte **Schaltplatine (-8-)** regelt alle Abläufe Geräteintern wie z.Bsp. die Abtaufunktion und das Einschalten des **Kompressors (-9-)**.



Funktionsschema des **DRYTECH**

Wie schon erwähnt, funktioniert der Entfeuchter auf der Basis eines Kältekreislaufs.

Der Kompressor saugt das Kältemittel (R407c) an und drückt es in den Kondensator (Wärmetauscher) aus Kupferröhren, in denen das Kühlmittel fließt und aus Aluminium-Rippen, durch die die vom Ventilator bewegte Luft strömt.

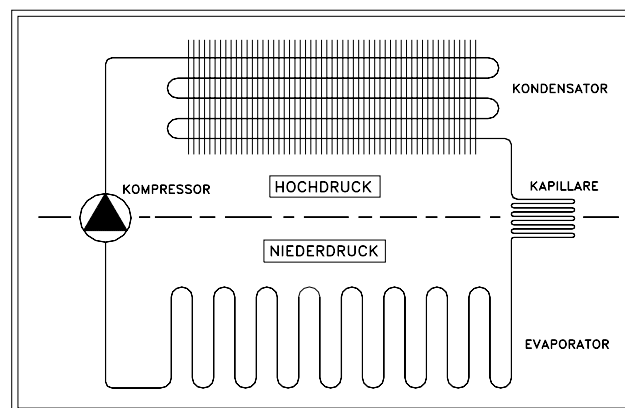
Das Kühlmittel strömt gasförmig mit Hochdruck in den Kondensator; es kann so kondensieren und erwärmt die Luft leicht, die nachfolgend über den Austauscher strömt.

Das Kühlmittel fließt in flüssigem Zustand, mit Hochdruck, aus dem Kondensator, durchfließt die Kapillare, ein sehr schmales Röhrchen, in dem die Flüssigkeit einen starken Druckabfall unterliegt. Danach gelangt die Flüssigkeit, mit einem kleinen Anteil Dampf, der sich durch den starken Druckabfall gebildet hat, in den Verdampfer, der aus einem Aluminium-Rohr besteht.

Unter Niederdruck verdampft das flüssige Kühlmittel in dem Rohr, indem es die Wärme mit der Luft, welche das Rohr umströmt, tauscht und kühlt somit die Aluminiumoberfläche ab.

Auf dieser Oberfläche kondensiert die in der Raumluft enthaltene Luftfeuchtigkeit, die Luft wird entfeuchtet.

Das unter Niederdruck stehende gasförmige Kühlmittel wird vom Kompressor angesaugt und der Kühlzyklus beginnt erneut.



Schema des Kühlkreislaufs

KONTROLLFELD UND REGULIERDREHKNOPF

Das Kontrollfeld (1) befindet sich in der oberen Abdeckung des Gerätes, und mit vier Kontrollleuchten versehen. Den Regulierdrehknopf (2) zum Ein- und Ausschalten und zum Einstellen des Feuchtegrades, finden Sie auf der Rückseite des Entfeuchters.

(1)



Unter jeder Kontrollleuchte ist in Kurzform die Funktion beschrieben.

Grünes Licht „**FULL**“ (VOLL): schaltet dieses Licht ein, so kommt das Gerät zum Stillstand, da der Behälter mit dem Kondensationswasser voll ist.

Rotes Licht „**POWER**“ (SPANNUNG): zeigt an, dass der Stecker an den Stromkreis angeschlossen ist und das Gerät mit Strom versorgt.

Rotes Licht „**WORKING**“ (BETRIEB): es schaltet ein, wenn der Feuchtigkeitsmesser den Betrieb des Luftentfeuchters freigibt; sind die Leuchten „**DEFROST**“ und „**FULL**“ ausgeschaltet, ist der Kompressor in Betrieb.

Rotes Licht „**DEFROST**“ (Pause) zeigt an, dass der Kompressor einschaltbereit ist; das erfolgt bei jeder Inbetriebnahme und während des Abtauens, das zyklisch erfolgt.

(2)



Mit dem Regulierdrehknopf reguliert man die gewünschte Feuchtigkeit im Raum. Mit ansteigender Zahl erhöht sich der Entfeuchtungsgrad der Luft. Dies bedeutet, dass bei Zahl 1 ein Entfeuchtungsgrad von ca. 95% erreicht wird (immer in Abhängigkeit von den Umgebungsbedingungen!), bei Zahl 5 können ca. 35% r. f. erreicht werden und bei Stellung **Cont.** (Continuous = ständig) entfeuchtet das Gerät ohne Abschaltung durch den Hygrostaten.

Die Angabe „**OFF = AUS**“ bedeutet, dass der Kontakt des Feuchtigkeitsmessers offen ist, und das Gerät somit nicht funktioniert. Achtung, bei angeschlossenem Netzstecker stehen die elektrischen Bauteile im Gerät weiterhin unter Spannung.

4. Erstmalige Inbetriebnahme

AUSPACKEN

Der Luftentfeuchter der Serie **DRYTECH** wird einzeln verpackt angeliefert, die Verpackung sollte wie folgt entfernt werden:

Halten Sie den Karton gerade, Verpackung **NICHT** auf den Kopf stellen (die Schrift muss gerade gelesen werden können). Durchschneiden Sie nun mit einer Schere oder ähnlichem die Bänder, die den Boden an der Verpackung festhalten, und ziehen Sie die Verpackung nach oben ab. Entfernen Sie nun den oberen Transportschutz aus Polystyrol. Anschließend heben Sie das Gerät vom unteren Transportschutz herunter und stellen es auf den Boden. Als letztes entfernen Sie bitte die Plastikfolie. Der Bügelgriff zum Transport des Gerätes ist bei Anlieferung lose beigelegt. Bitte entfernen Sie die in den beiden Rohren befindlichen Schrauben, stecken den Bügel auf die am Gerät montierten Gegenstücke des Bügels und verschrauben die Rohre mittels der herausgedrehten Schrauben.

ERSTMALIGES EINSCHALTEN

Um Einschalten zu können, muss das Gerät für mindestens zwei Stunden in korrekter, gerader Position gestanden haben.

Die Nichtbeachtung dieser Regel kann den Kompressor für immer schädigen.

Nach Ablauf dieser Wartezeit, kann das Gerät an eine 230 Volt / 50 Hz, 1~ Steckdose angeschlossen werden. Die rote Kontrollleuchte „**POWER**“ leuchtet. Sollte die Kontrollleuchte „**WORKING**“ ausgeschaltet sein, dreht man den sich im Schaltfeld befindlichen Drehknopf, im Uhrzeigersinn, bis die Leuchte einschaltet. Auch die Leuchte für „**Pause**“ schaltet ein und nach ungefähr fünf Minuten beginnt der Entfeuchter zu arbeiten.

4.1. Was tun, wenn der Luftentfeuchter nicht einschaltet oder nicht entfeuchtet?

Zuerst sollte man sich vergewissern, dass die rote Kontrollleuchte „**POWER**“ eingeschaltet ist. Damit ist sichergestellt, dass das Gerät mit Strom versorgt ist, andernfalls kontrolliert man, ob der Stecker richtig eingesteckt ist und ob die Steckdose auch wirklich mit Strom versorgt ist.

Vergewissern sie sich, dass die grüne Kontrollleuchte „**FULL**“ aus ist. Ist das nicht der Fall, kontrolliert man, ob der Behälter richtig festsitzt, eventuell herausnehmen und wieder einsetzen bis man das Klicken des Mikro-Schalters wahrnimmt. Ggf. Behälter entleeren!!

Kontrollieren Sie, ob die rote Kontrollleuchte „**WORKING**“ eingeschaltet ist, was bedeutet, dass durch den Feuchtigkeitsmesser die Inbetriebnahme gefordert wird. Schaltet das Gerät nach einer Pause, weil eventuell die gewünschte Luftfeuchtigkeit erreicht wurde oder der Kanister entleert wurde, wieder ein und dementsprechend der Hygrostat den Betrieb freigegeben hat, leuchtet außer den zentralen roten Lampen auch das rote Licht für „**DEFROST**“ auf. In dieser Situation, die ungefähr 5 Minuten dauert, funktioniert nur der Ventilator, wobei der Kompressor stillsteht. Dieser Zyklus wiederholt sich etwa alle 45 Minuten, um eventuell das Abtauen des Verdampferrohres (Evaporator) zu ermöglichen. Sollte das Gerät funktionieren (die zwei mittleren roten Lichter sind eingeschaltet) aber kein Wasser oder nur spärliches Wasser abgeben, ist zu kontrollieren, ob die relative Raumluftfeuchtigkeit weniger als 40-45% beträgt.

5. Anschluss Kondensatablauf

Die Luftentfeuchter der Serie **DRYTECH** können direkt an ein flexibles Abflussrohr angeschlossen werden. In diesem Fall entfernt man den Kanister, um den Schlauch anzuschließen. Für den Anschluss benutzt man möglichst einen Silikon-Schlauch mit einer Muffe von 3/4". Der Schlauch kann durch ein im Geräteboden befindliches Loch nach außen geführt werden.

Auf der Rückseite des Gerätes befindet sich ein Wippenschalter, mit den Zahlen 0 und I bezeichnet. Dieser Schalter schaltet im Schlauchbetrieb den Mikroschalter des Schwimmers ab, der normalerweise bei herausnehmen des Tanks oder bei Erreichen des max. Tank-Füllstandes das Gerät abschalten würde. **Bei Schlauchbetrieb diesen Schalter auf (I) schalten!!!**

6. Periodisch Wartung

REINIGUNG DES FILTERS

Die einzige periodisch auszuführende Wartungsarbeit besteht in der Reinigung des Filters. Unter normalen Bedingungen ist die Reinigung ungefähr einmal im Monat auszuführen.

In staubigen Räumen ist es nötig, zwei- oder auch mehrmals den Filter zu reinigen. Für die Reinigung wird der Filter unter fließendes Wasser gehalten, so dass das Wasser im Luftrichtungssinn von der engen zur weiten Seite den Filter spült. Nach ca. einem ½ Jahr sollten die Filter ausgetauscht werden. Bitte beachten sie, dass durch den Einsatz sauberer Filter die Effektivität des Entfeuchters sehr stark angehoben werden kann.

Diese Filter können bei HEYLO als Ersatzteile bezogen werden, bitte sprechen Sie uns an! (Zentrale Ersatzteilbestellung unter Telefon 03381 - 80434-14 bzw. Fax 03381- 80434-17)

7. Technische Daten

DryTech		950
Stromanschluss	V/n/Hz	220/1~/50 Hz
Durchschnittlich absorbierte Leistung (20°C 60% r.L.)	W	700
Max. absorbierte Leistung (35°C-95% r.L.)	W	950
Strom bei Vollbelastung (F.L.A)	A	5.0
Strom bei Start (L.R.A.)	A	21
Kondensierte Feuchtigkeit (30°C 80% r.L.)	l/24h	52
Luftfördermenge	m³/h	650
Geräuschpegel bei 3 m Abstand, Freifeldmessung	dB(A)	51
Abmessungen: (L x B x H)	mm	340 x 372 x 735
Leergewicht	kg	49
Kapazität Wasserbehälter	L	13
Kältemittel R 407c:	g	700
Entfroster (Standardausführung)	-	elektrischer Timer
Betriebstemperatur (Standardausführung)	°C	7-35
Entfroster	-	Heissgas
Betriebstemperatur (bei Heissgas-Entfroster)	°C	0,5 – 35
Relative Luftfeuchtebereich	%	35 – 99

Kondensierte Feuchtigkeit in 24 Stunden, bei unterschiedlichen Bedingungen.

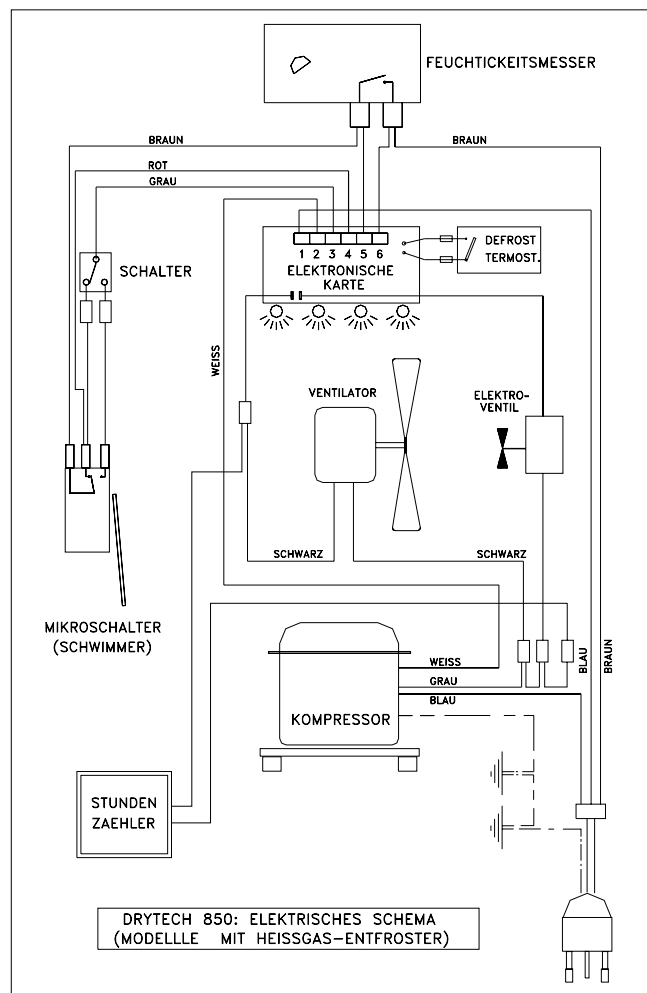
Gerätetyp	Temperaturen und Feuchtigkeit im Raum						
DryTech	20°-60%	20°-80%	25°-60%	25°-80%	27°-65%	30°-80%	32°-80%
950	20	28	25	35	28	52	62

8. Heissgasabtauung

Die Heissgasabtauung funktioniert folgendermaßen: ca. alle 45 Min. stoppt der Kompressor für 6 Min., der Ventilator verbleibt in Betrieb. Nach Ablauf der Wartezeit schaltet der Kompressor wieder zu.

Durch einen Temperaturfühler wird das Absinken der Temperatur durch Vereisung unter 0 °C registriert und über die Elektronikplatine wird ein Magnetventil im Kältekreis umgeschaltet, so dass der Weg des Kältemittels mit dem Heissgas nun über den Verdampfer führt und damit das Eis abgeschmolzen wird. Mit ansteigender Temperatur am Verdampfer wird das Abtauverfahren beendet und das Ventil schaltet in seine Ursprungslage zurück. Während des Abtauvorgangs ist der Ventilator abgeschaltet.

9. Elektrisches Schema



HEYLO Drying Solutions GmbH
Im Finigen 9
28832 Achim

Tel. (0 42 02) 97 55 - 0
Fax (0 42 02) 97 55 - 97
www.heylo.de · info@heylo.de